

Дополнение к инструкции по монтажу стандартных решений Roxtec

Монтаж болтовых рам серий GHM и SFHM

Для инсталляции компонентов герметизации в раме обратитесь к последней версии инструкции по монтажу стандартных решений.

Размеры отверстий

Размеры для рам GHM

Рама GHM	Высота (мм)	x1	x2	x3	x4	x5	x6	x7	x8	x9	x10
2	128	148	278	409	539	670	800	931	1061	1192	1322
2+2	241										
2+2+2	354										
4	187										
4+4	358										
4+4+4	530										
6	245										
6+6	475										
6+6+6	705										
8	305										
8+8	595										
8+8+8	885										

Допустимые погрешность ± 5 мм.

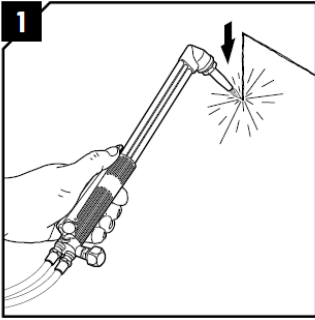
Размеры отверстий

Размеры для рам SFHM

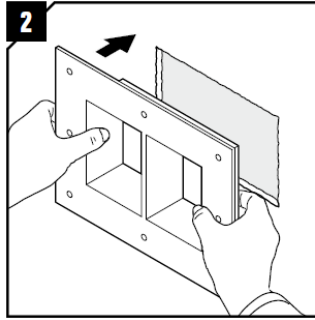
Рама GHM	Высота (мм)		x1	x2	x3	x4	x5	x6	x7	x8	x9	x10
	1 отверстие в ширину	> 1 отверстия в ширину										
2	141	141	161	291	422	552	683	813	944	1074	1205	1335
2+2	252	262										
2+2+2	364	383										
4	200	200										
4+4	369	379										
4+4+4	539	559										
6	258	258										
6+6	486	496										
6+6+6	714											
8	318											
8+8	606											
8+8+8	894											

Допустимые погрешность ± 5 мм.

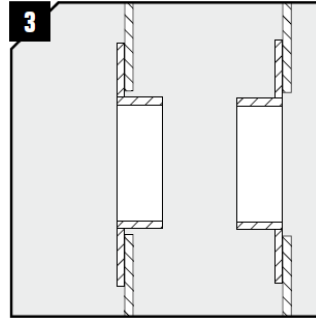
Монтаж



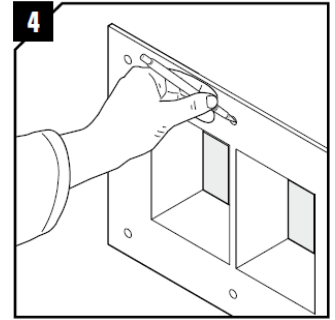
Используя соответствующие инструменты сделайте отверстие в поверхности. Размеры смотрите в таблицу.



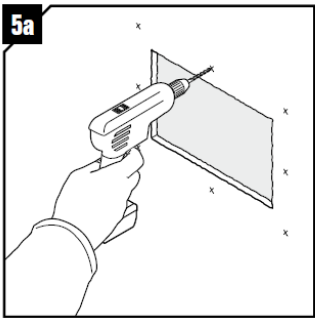
Вставьте раму в отверстие.



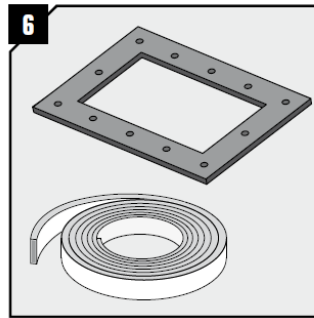
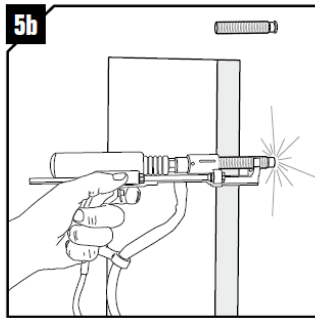
Варианты установки рамы.



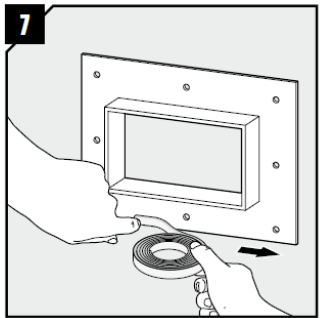
Расположите раму в центре отверстия и используйте ее как шаблон для отметки мест крепления болтов.



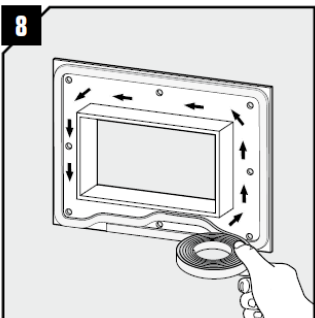
Уберите раму и высверлите отверстия для болтов. При невозможности сделать сквозные отверстия воспользуйтесь сварными шпильками.



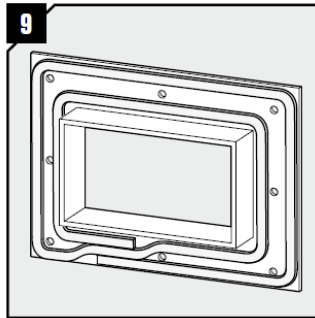
Используйте уплотнительную ленту TSL 15x6 или прокладку.



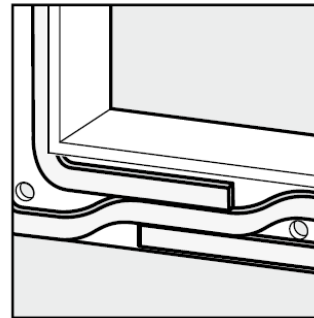
При использовании уплотнительной ленты TSL 15x6 прикрепите ленту к раме.



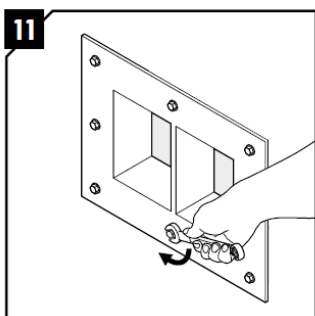
Сделайте два оборота ленты.



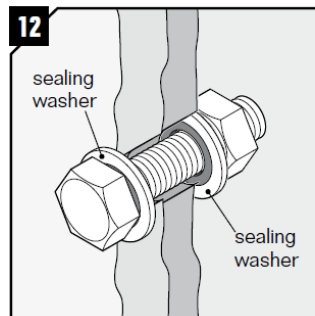
Обрежьте уплотнительную ленту как показано на рисунке. Убедитесь в том, что в месте пересечения уплотнительная лента крепко прижата друг к другу.



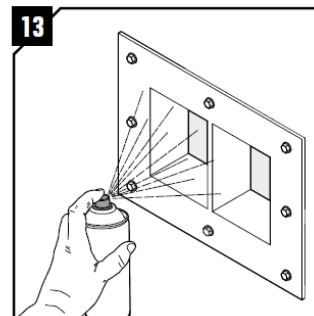
Вставьте раму обратно в отверстие.



Для завершения монтажа затяните болты последовательно по диагонали.



Болты должны быть из того же материала, что и перегородка. Сквозные болты должны быть с шайбами.



Рама primed требует дополнительной защиты.